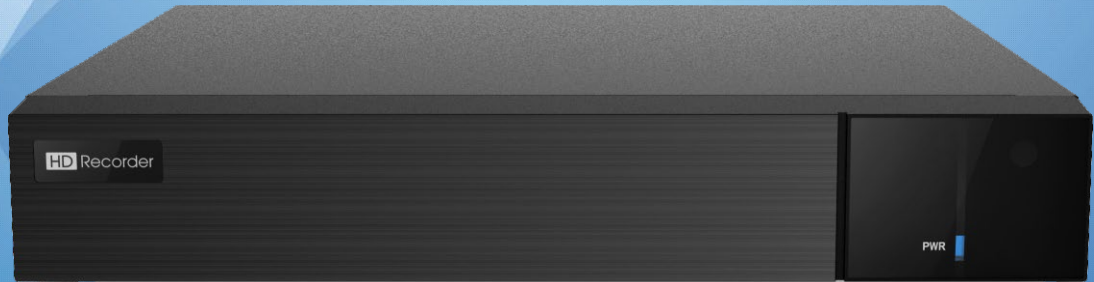


DVR Ibrido

DVR Ibrido a 4/8 canali



TD2104NSHCH TD2108NSHCH



La serie TD2100NSHCH comprende DVR a 4/8 canali ad alta definizione da 1080P con abilità di connessione in contemporanea a telecamere analogiche, adotta lo standard di compressione ad alto profilo H.265 e la tecnologia SOC più avanzata permettendo la registrazione in tempo reale per ogni canale e rendere il sistema più robusto. La serie TD2100NSHCH possiede 4/8 canali di ingresso video, 1/1 canali di ingresso audio, 4/8 canali per playback in contemporanea.

La serie può essere impiegata in diversi ambiti come abitazioni, finanziario, commerciale, aziendale, governativo e trasporti, etc.



en.tvt.net.cn
Per maggiori informazioni, visita il sito

Shenzhen TVT DIGITAL TECHNOLOGY CO., LTD.

Indirizzo: 23rd Floor, Block B4, Building NO.9, Shenzhen Bay Eco-Technology Park, Nanshan District, Shenzhen, Guangdong Province, P.R.China

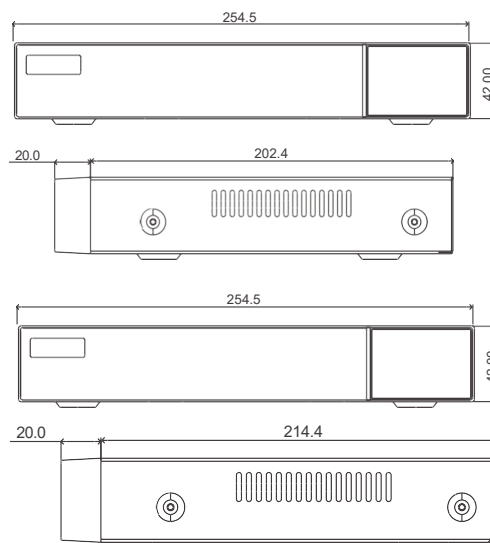
Tel: +86-755-36995888
Sito: <http://en.tvt.net.cn>

Fax: +86-755-33104777
E-mail: overseas@tvt.net.cn

Funzionalità

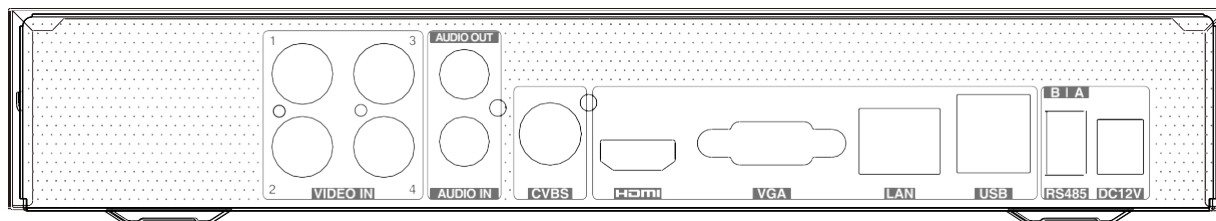
- Il DVR supporta 4/8 canali di ingresso video di tipo TVI/AHD/CVI 4K/5MP/4MP/1080P/720P/WD1
- Il DVR a 4/8CH supporta 2/4 canali di ingresso video 5MP/4MP/3MP/1080P/960P/720P IP di default
- DVR 4CH: 4 canali di ingresso video analogico possono essere scambiati con 4 canali ingresso video IP
- DVR 8CH: 8 canali di ingresso video analogico possono essere scambiati con 8 canali ingresso video IP
- Adotta lo standard di compressione ad alto profilo H.265 per ottenere video di alta qualità con un bit rate inferiore
- Interfaccia grafica utente (GUI) intuitiva e user-friendly, in stile windows con funzionalità tramite mouse
- Registrazione multi-modalità: manuale / programmata / movimento / registrazione AI
- Playback: playback 4/8 canali in contemporanea
- Ricerche: intervallo di tempo, minutaggio, evento, ricerca per tag
- Backup flessibile e veloce tramite USB, rete etc.
- Tecnologia Pentaplex: anteprima, registrazione, playback, backup e accesso da remoto
- Supporta i protocolli di rete DHCP, DDNS e PPPoE
- Controllo remoto tramite Web o CMS: anteprima, playback, backup, PTZ e configurazioni
- Autorizzazioni di controllo, controllo dei registri e dello stato dei dispositivi
- Supporta l'uscita 1080P
- Supporta preimpostazioni PTZ e ronda automatica, fino a 255 preimpostazioni e 8 ronde
- Supporta la tecnologia NAT e la scansione di QRCode tramite telefoni cellulare
- Sorveglianza da remoto tramite app per smartphone iOS e Android OS

Dimensioni

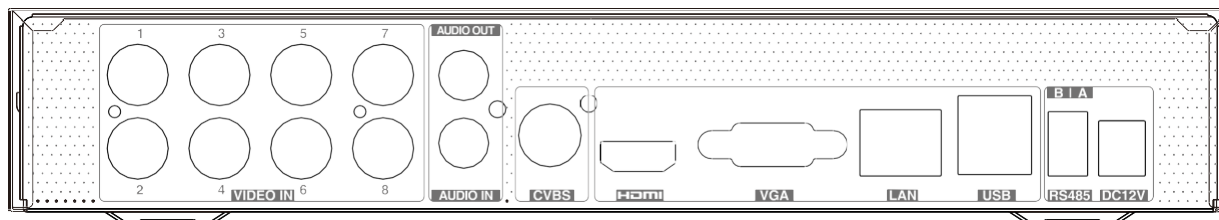


Pannello posteriore

TD2104NSHCH



TD2108NSHCH



SPECIFICHE

Modello		TD2104NSHCH	TD2108NSHCH
Sistema	Sistema Operativo	Linux	
Video	Ingresso video analogico	BNC × 4	BNC × 8
		Interfaccia BNC (1.0Vp-p; 75Ω)	
		TVI/AHD/CVI:4K@15fps/5MP@20fps;4MP/1080P/720P@30fps; CVBS supportato	
	Ingresso video IP	2 canali (fino a 6 canali)	4 canali (fino a 12 canali)
		Fino a 5MP@30fps	Fino a 5MP@30fps
	Ingressi Totali	6 canali	12 canali
	Uscite	HDMI × 1: 1920 × 1080 / 1280 × 1024 / 1024 × 768 VGA × 1: 1920 × 1080 / 1280 × 1024 / 1024 × 768 BNC × 1: CVBS (usato come punto di uscita o uscita principale)	
Standard di compressione	H.264/H.265/H.265+		
Display multischermo	1/4/6/9	1/4/6/8/9/13/16	
Audio	Ingresso	RCA × 1	
	Uscita	RCA × 1 (linear, 600Ω)	
	Audio bidirezionale	Occupa il canale di ingresso 1	
	Standard di compressione	G.711(U/A)	
Registrazione	Risoluzione	8MP Lite / 5MP Lite / 4MP Lite / 1080P / 1080P Lite / 720P / WD1	
	Frequenza Frame	Canale Analogico: 8MP Lite: 8fps; 5MP Lite: 12fps; 4MP Lite/1080P: 12fps(PAL)/15fps (NTSC); 1080P Lite/720P/WD1/D1: 25fps(PAL)/30fps (NTSC) IP Channel: 25fps (PAL)/30fps (NTSC)	
	Frequenza Bit	32Kbps ~ 4Mbps	32Kbps ~ 4Mbps
	Modalità	Manuale, timer, movimento, evento intelligente	
Playback	Playback	4 canali	8 canali
	Ricerca	Intervallo di tempo / minutaggio / evento / ricerca per tag	
	Ricerca intelligente	I colori evidenziano la registrazione della telecamera in un periodo di tempo, colori diversi indicano eventi diversi	
	Funzioni	Riprendi, pausa, FF, FB, zoom digitale, etc.	
Allarme	Modalità	Manuale, movimento, eccezione, evento intelligente	
	Ingresso	No	
	Uscita	No	
Funzioni AI	Rilevamento di movimenti smart	4 canali	8 canali
	Protezione del perimetro	1 canale	1 canale
Rete	Interfacce	RJ 45 100Mbps × 1	
	Protocolli	TCP / IP, IPv4, IPv6, PPPoE, DHCP, DNS, DDNS, UPnP, HTTP, HTTPS, 802.1x, FTP, RTP, RTSP, RTCP, NTP, SMTP, UDP, Websocket, SNMP, IGMP	
	Larghezza di banda in ingresso	16Mbps (max. 36Mbps)	32Mbps (max. 60Mbps)
	Larghezza di banda in uscita	40Mbps	60Mbps
	Connessione al Client	Accesso max. per 5 utenti	
Smartphone	Sistema operativo	iOS, Andriod	
Archiviazione	HDD	SATA × 1, fino a 10TB	
Backup	Backup in locale	U disk, USB mobile HDD	
	Backup in rete	Disponibile	
Porte	RS 485	RS 485 × 1 (half-duplex)	
	USB	USB 2.0 × 2 (nel pannello posteriore)	
	Controller remoto	Opzionale	
Altro	Alimentazione	DC12V / 1.5A	DC12V / 2A
	Consumi	≤5W(senza HDD)	≤8W(senza HDD)
	Dimensioni(mm)	255× 222× 42(L × P × A)	
	Temperatura di funzionamento	-10~50°C, 10%~90% (umidità)	
	Certificazioni	CE, FCC	
	Protezione ambientale	Adotta le direttive EU RoHS, WEEE, REACH	

DISTRIBUITO DA:



Sede Usmate Velate

Via dell'Artigianato, 32F
20865 Usmate Velate (MB)
+39 039 682 96 36
info@ad-in.net
adin.it

Filiale Roma

Via Pontina, 583
00128 Roma (RM)
+39 06 80079273

Filiale Padova

Via San Crispino, 64
35129 Padova (PD)
+39 039 682 96 36