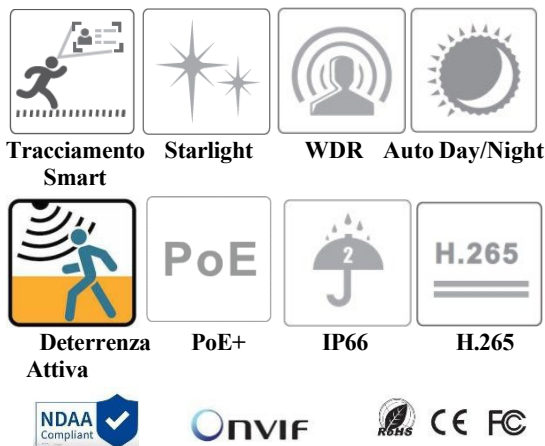


## 4M 4x IR Network Active Deterrence 3inchMini PTZ



TD-8343IE3N(A/PE/04M/AR5)



## Sistema

La telecamera IP mini PTZ di rete TD-8343IE3N (A/PE/04M/AR5) da 4MP 4x, presenta un'ottica AF 4x e può produrre uno streaming in 4MP 30fps ultra HD, coprendo una zona di dimensioni medie. Può essere utilizzata per soluzioni di sorveglianza di dimensioni ridotte. La codifica H.265 può ridurre del 50% la larghezza di banda del video rispetto a H.264 senza perdita di dettagli nell'immagine. Attraverso il motore AI, supporta la classificazione di persone/veicoli, auto tracciamento e deterrenza attiva. In seguito al rilevamento di intrusioni, la camera traccia gli oggetti in movimento, esegue lo zoom per centrare lo schermo, accende una luce bianca, esegue suoni di allarme, fino a che l'oggetto non lascia la zona o scade il tempo di controllo. Successivamente la camera tornerà in modalità pattugliamento. In modalità deterrenza, la telecamera cattura immagini a colori, aumentando l'accuratezza come possibile prova. In modalità di pattugliamento, la telecamera non emette suoni e luci per non disturbare il vicinato. La gamma di PTZ è conforme alle specifiche ONVIF assicurando l'interoperabilità tra diversi prodotti di diverse aziende, e conforme al NDAA 2019. La telecamera ha un corpo in metallo, vetro resistente all'acqua, grado di protezione IP66/IK10 per permetterle di lavorare 24/7 in condizioni normali.

## Key Spec:

- Sensore di immagine BSI+NIR a scansione progressiva
- Risoluzione fino a 2560x1440
- Illuminazione mini:
  - Colore: 0.01lux @ (F1.6 AGC ON) con IR 0 Lux
- Zoom ottico 4x
- 4 LED IR, 2 LED Bianchi
- Microfono e altoparlanti incorporati
- Segnali udibili fino a 30m, registrazione vocale fino a 7m
- Tracciamento e classificazione di veicoli/persone tramite AI, precauzione di perimetro, superamento linee, etc.
- Slot per scheda SD/TF, pulsante di Reset, Allarme in/out
- Alimentazione PoE+ o DC12V
- IP66 Waterproof, IK10 a prova di vandalismo.
- ONVIF, API, SDK, IE/NVR/VMS/App gratuita

## Application:

Grazie alle sue qualità di immagine e protezione, la telecamera PTZ può essere utilizzata per soluzioni di sorveglianza di dimensioni ridotte. Adatto a scuole, ospedali, complessi residenziali di medie dimensioni, parchetti, piscine, aziende, recinti di bestiami, etc.

Altezza di montaggio consigliata: 2.8m-7m

### SPECIFICATION:

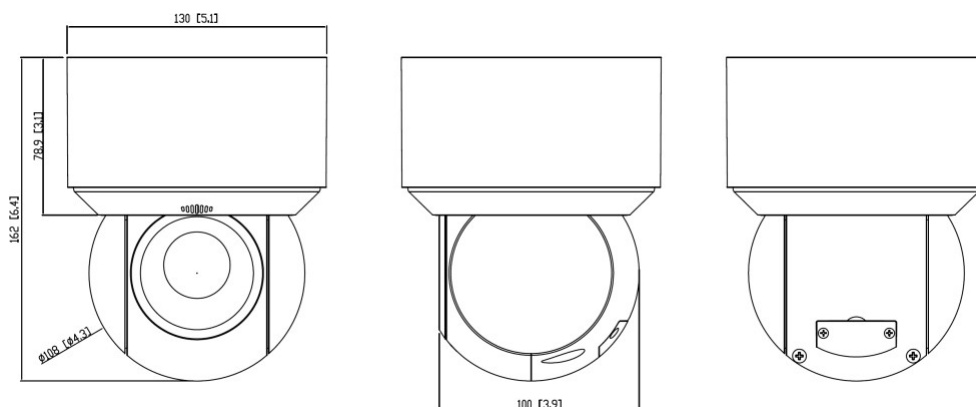
<b>Modulo telecamera</b>					
Sensore	CMOS da 1/2.7" a scansione progressiva con tecnologia BSI e NIR+				
Risoluzione Max	2560×1440				
Illuminazione min	Colore: 0.01Lux @ (F1.6, AGC ON); B/W: 0.002Lux @ (F1.6 AGC ON); con IR 0 Lux				
Impostazioni Immagine	Saturazione, Luminosità, Contrasto, Nitidezza, AGC e AWB regolati dall'utente				
Velocità Shutter	50Hz: 1/25s~1/25,000s; 60Hz: 1/30s~1/30,000s				
Bilanciamento Bianchi	Automatico/Manuale/Interno/Esterno				
Guadagno	Automatico/Manuale				
Notte e giorno	Automatico/Manuale				
Controllo apertura	N/A				
Rapporto S/N	≥52dB				
DNR 3D	Automatico/Manuale				
Ottimizzazione AE	BLC, HLC, WDR				
Maschera di privacy	4 maschere di privacy programmabili				
Sovrainpressione immagine	L'immagine di un logo può essere messa in sovrainpressione su video con dimensioni 128x128pixels, 24bits in formato JPG				
Sovrainpressione Testo	Max 15 caratteri per riga, 8 righe massimo, colore rosso o bianco				
<b>Lente</b>					
Focale	Lente ottica 4x f=2.8-12mm				
Velocità di Zoom	Circa 1.6s (larga->telescopica)				
Campo Visivo	Orizzontale: da 97° a 31°±5%; Verticale: da 51° a 18°±5%; Diagonale: da 115° a 36°±5% (wide-tele)				
Distanza di funzionamento	Da 1m all'infinito (distanza tra oggetto e telecamera)				
Raggio di apertura	F1.6~F2.7 (wide-tele)				
Filtro IRCut	ICR invertibile elettronicamente				
Tabella DORI	Lente	Rilevamento(25px/m)	Osservazione(63px/m)	Riconoscimento(125px/m)	Identificazione(250px/m)
	2.8mm	68m(223 f.t)	27.1m(88.9 f.t)	13.6m(44.6 f.t)	6.8m(22.3 f.t)
	12mm	206.7m(678.1 f.t)	82m(269 f.t)	41.3m (135.5 f.t)	20.7m(68f.t)
<b>PTZ</b>					
Pan	0~355°				
Velocità Pan	Configurabile, da 0.5~80°/s; Velocità preimpostata: 80°/s				
Tilt	Da -5° a 90°				
Velocità Tilt	Configurabile, da 0.5°~ 60°/s, Velocità preimpostata: 60°/s				
Intervallo di azione tra Pan e Tilt	Almeno 10 secondi, regolabile				
Zoom proporzionale	Disponibile				
Preimpostazioni	360				
Ronda	8 ronde, fino a 16 preset per ogni ronda				
Percorsi	4 percorsi, tempo di registrazione oltre 3 minuti per ogni percorso				
Memoria in spegnimento	Supportata				
Modalità di ripresa	Preimpostato/Ronda/Percorso/Scansione Automatica/Scansione Random				
Posizionamento 3D	Supportato				
PTZ Position Display	Supportata				
Task Schedulato	Preimpostato/Ronda/Percorso/Scansione Randomica/Scansione di perimetro/Riavvio Dome				
<b>Luce aggiuntiva</b>					
Distanza IR	4 luci IR in 2 gruppi, auto switch con rapport zoom				
IR Intelligente	Disponibile				
Distanza luce bianca	2 strisce a LED Bianche				
Modalità Luce Bianca	Flash mode, torque mode				
<b>Rete</b>					
Streaming principale	25fps (2560×1440, 2048×1536, 1920×1080, 1280×960, 1280×720); 30fps (2560×1440, 2048×1536, 1920×1080, 1280×960, 1280×720)				
Streaming secondario	25fps (704×576, 640×480, 352×288); 30fps (704×480, 640×480, 352×240)				
Streaming terziario	25fps (1280×720, 704×576, 640×480, 352×288); 30fps (1280×720, 704×480, 640×480, 352×240)				
Compressione Video	Smart H.265+/H.265/H.264+/H.264/MJPEG				
Codifica H.264	H.264/AVC codec BP/MP/HP, livello 5.1				

Codifica H.265	H.265/HEVC codec MP, livello 5.0
Frequenza Bit Video	64Kbps ~ 16Mbps
Compressione Audio	G.711 A/U
Frequenza Bit Audio	64Kbps
Protocolli	HTTP, HTTPS, IPv4/IPv6, 802.1x, QoS, FTP, SMTP, UPnP, SNMP, DNS, DDNS, NTP, RTSP, RTCP, RTP, TCP/IP, UDP, IGMP, ICMP, DHCP, PPPoE
Utenti / Host	Fino a 16 utenti, 3 livelli: Administrator, Advanced User e Normal User
Misure di sicurezza	Autenticazione utente (ID e PW), Autenticazione Host (MAC address); Criptaggio HTTPS, IEEE802.1x controllo di accesso in rete in base alla porta; Filtro indirizzi IP
<b>Funzioni intelligenti</b>	
Eventi base	Rilevazione di movimento, allarme danneggiamento video, eccezioni (disconnessione rete, conflitto indirizzi IP, SD piena, errore scheda SD)
Riconoscimento facciale	(Default N/A) cattura riconoscimento facciale, comparazione facciale (su richiesta)
Traffico stradale	Rilevamento e tracciamento veicoli, etc.
Rilevamento Smart	Attravers. linea, attravers. linea bidirezionale, rilevamento intrusione, rilevamento ingresso in zona, rilevamento uscita zona, etc.
Tracciamento smart	Tracciamento smart di veicolo/persone, automatico/manuale
Deterrenza attiva	Una luce bianca forte e una voce preimpostata vengono attivati in seguito a rilevazioni di intrusioni.
Dual Way Talk	One way talk.
<b>Integrazioni sistema</b>	
Interfaccia audio esterna	1 canale di ingresso audio(mic in), 2.0-2.4Vp-p, 1kΩ±10%; 1 canale di uscita audio(line out), livello linea, resistenza:600 Ω;
Altoparlante incorporato	Disponibile, 1 altoparlante, 4Ω, 2.5Watt. Ruota con la telecamera, udibile fino a 30m di distanza
Microfono preinstallato	1 canale, ruota con la direzione della lente, voce registrabile fino a 8m.
Switch dispositivo audio	Di default vengono usati il microfono e l'altoparlante incorporati, manualmente si può cambiare con uno esterno
Interfaccia allarme	1 canale ingresso allarme(Dry contact); 1 canale di uscita allarme
Collegamento allarme	Azioni d'allarme, come preimpostazioni, Ronda, Percorso, Registrazione su Scheda di memoria, Inizio registrazione, Notifica al Centro di sorveglianza, Caricare su scheda di memoria/FTP, Invia e-mail, etc.
Interfaccia di rete	1 RJ45 10M/100M Ethernet adattivo (Supporta PoE+)
Spazio di memoria	Standalone memory card, supporta schede microSD/TF, fino a 256GB
Interfaccia seriale	N/A
Uscita video ausiliare	N/A
Pulsante di Reset	Disponibile
Riscaldamento e ventole	N/A
Rimozione liquidi	Rivestimento antipolvere e acqua
API	ONVIF, supporta SDK TVT e software di gestione di terze parti
Client	TVT N9000 1.4.5, TVT NVMS 2.0; client di terze parti, applicazione iOS e Android gratuita
Web Browser	IE8-11 con plug-in; Edge, Chrome, Firefox con plug-in gratuito
<b>Generali</b>	
Lingue	Ceco; Inglese, Tedesco; Ungherese; Italiano; Giapponese; Coreano; Portoghese, Polacco; Russo, Rumeno, Spagnolo; Spagnolo(Messico); Cinese Semplificato; Turco; Cinese Tradizionale. etc.
Alimentazione	DC12V±20%, 2000mA, o PoE+ (802.3.at, class 3), AVG 3.3W, MAX14.9W di giorno; 18.9W di notte (LED attivo + Altoparlante attivo + PTZ in funzione)
Temperatura di funzionamento	-40°C ~ 55°C (-40°F ~ 131°F) IR spento, -40°C ~ 40°C IR attivo; partenza a freddo ≥ -25°C (1 ora di attesa), ≤ 90%RH
Condizioni di memoria	-40°C ~ 70°C ; ≤ 95% RH
Protezione	6000V Protezione da fulmini, Protezione da sovraccarico e protezione da transienti
Materiale di protezione	Corpo principale: Lega in alluminio(ADC12), Decorazione: Polimero(Fibra di vetro e plastica)
Dimensioni	130mm x 162mmH (5.1"x 6.4")
Peso (netto)	Circa 1.2Kg (2.645lb)
Certificazioni	IP66, IK10, ROHS, CE, FC, UKCA

### Ordering information

TD8343IE3NAPE04MARS	Telecamera PTZ 4MP 4x da 3" di rete con deterrenza attiva, include l'adattatore di montaggio YZJ1101, non include adattatori di corrente
---------------------	--

## Dimensions(mm/inch):



## Accessories:

### ● Incluso:



TD-YZJ1101

Adattatore e supporto per installazione a soffitto

### ● Optional:



TD-YZJ0210

Staffa per installazione a muro



TD-YZJ0210 + TD-YZJ0502

Staffa per installazione a palo



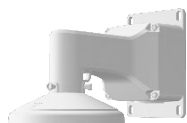
TD-YZJ0210 + TD-YZJ0601

Staffa per installazione ad angolo



TD-YZJ0815

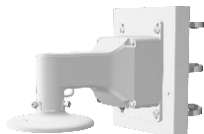
Pendant mounting bracket



TD-YZJ0212

Staffa per installazione a muro

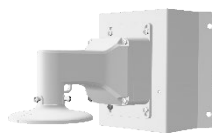
Con scatola di giunzione



TD-YZJ0212 + YZJ0501

Staffa per installazione a palo

Con scatola di giunzione



TD-YZJ0212 + TD-YZJ0601

Staffa per installazione ad angolo

Con scatola di giunzione



TD-YXH0206

In-ceiling mounting

junction box



TD-B901

30Watt PoE+ Midspan



DC12V/3000mA

Adattatore alimentazione



TD-K23

Keyboard



TD-YZJ0204

Wall mounting bracket

## Shenzhen TVT Digital TECHNOLOGY CO.,LTD

Indirizzo: 23rd Floor, Block B4, Building No.9, Shenzhen Bay, Eco-Technology Park, Nanshan District, Shenzhen, Guangdong Province, P.R.China

Tel: +86-755-36995888 Sito: <http://en.tvt.net.cn>

Fax: +86-755-33104777 E-mail: [overseas@tvt.net.cn](mailto:overseas@tvt.net.cn)

\*Tutti i testi, immagini e valori sono soggetti a modifiche senza avviso

**DISTRIBUITO DA:**



**Sede Usmate Velate**

Via dell'Artigianato, 32F  
20865 Usmate Velate (MB)  
+39 039 682 96 36  
info@ad-in.net  
adin.it

**Filiale Roma**

Via Pontina, 583  
00128 Roma (RM)  
+39 06 80079273

**Filiale Padova**

Via San Crispino, 64  
35129 Padova (PD)  
+39 039 682 96 36