

25X 4MP IR Network Smart PTZ



TD-8443IS2N (PE/25M/AR16)



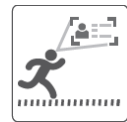
4MP



H.265



VCA



Smart tracking



Perimetro



PoE+



IP66



160m



System

La telecamera PTZ TD8443IS2NPE25MAR16 integra il sensore BSI+NIR, con uno zoom ottico 25x, ed è in grado di fornire immagini dettagliate a 2560x1440@30fps in un'area vasta. Lo standard di compressione video H.265 riduce il bit rate del 50% rispetto al H.264 senza perdite. Grazie al suo motore AI da 1.5Tops, la telecamera può rilevare e classificare un massimo di 15 oggetti per scena. Quando un oggetto intrude un'area riservata, la telecamera PTZ lo traccia, lo centra nell'immagine, esegue uno scatto avvia la registrazione e innesca l'allarme. Il gimbal è stato migliorato per tracciare oggetti veloci. La luminosità dell'IR è aumentata al 200%, migliorando la profondità visiva notturna a 160m. La telecamera è conforme alle specifiche ONVIF consentendo l'interoperabilità tra i prodotti disponibili sul mercato, e si attiene alle NDAA 2019. La serie di PTZ ha un corpo in metallo, una ventola e un riscaldatore incorporati ed è progettato per lavorare 24/7 all'esterno. La serie integra interfacce audio e di allarme. La telecamera può essere utilizzata in piccole installazioni.

Key Spec:

- CMOS a scansione progressiva BSI+NIR
- Risoluzione fino a 2560x1440
- Illuminazione min:
 - Color: 0.01 lux @ (F1.65 AGC ON)
 - Con IR 0 Lux
- Zoom ottico 25x, preciso e veloce
- WDR, DNR 3D, Smart IR 160m
- Codifica H.265+/H.265/H.264+/H.264
- Intelligent Video content analytics
- Tracciamento smart di persone/veicoli
- Rilevamento e protezione del perimetro smart
- ONVIF, API e SDK
- Alimentazione PoE+ e DC12V
- IP66, -40°C~60°C, ADC12 & PC/GF

Application:

Intrusione a largo raggio, protezione e allarme del perimetro, come parchi, punti panoramici, stazioni e luoghi di incontro, centri logistici.

SPECIFICATION:

Telecamera					
Sensore	1/2.7" a scansione progressiva CMOS, BSI, NIR+				
Illuminazione min.	Colore: 0.01Lux @(F1.65, AGC ON) B/W 0.002Lux @(F1.65, AGC ON); con IR 0 Lux				
Impostazioni immagine	Inverti, Specchia, Saturazione, Luminosità, Contrasto, Nitidezza, AGC, etc. regolati dal client				
Velocità Shutter	50Hz: 1/25s ~1/25,000s; 60Hz: 1/30s ~ 1/30,000s				
Bilanciamento bianchi	Automatico/Manuale/Interno/Esterno				
Controlli Guadagno	Automatico/Manuale				
Controlli Day & Night	Automatico/Manuale, programmato				
Controlli IRIS	Automatico/Manuale				
SNR	≥52dB				
DNR 3D	Automatico/Manuale				
Arricchimento AE	BLC, HLC, WDR				
Privacy Mask	4 aree, fino a 8 per richiesta				
Sovraimpresione imm.	L'immagine di un logo può essere messa in sovraimpresione sul video con un formato 128x128pixels, 24bits BMP				
Sovraimpresione OSD	Max 15 caratteri/riga, 8 righe, colore del font o bianco o rosso				
Obiettivo					
Distanza focale	f=4.8-120mm obiettivo, zoom ottico 25x				
Velocità Zoom	Circa 3.6s (zoom ottico, teleobiettivo grandangolare)				
Campo visivo	Orizzontale: 55°~2.4°±5%; Verticale: 33°~ 1.4°±5%; Diagonale: 61.5°~ 2.8°±5% (teleobiettivo grandangolare)				
Portata	Grandangolare: 1.0m ~ INF; Teleobiettivo: 1.5m ~ INF				
Apertura	F1.65 ~ F3.8 (teleobiettivo grandangolare)				
Tipologia IRIS	DC-IRIS, 16 Stop				
Tipologia IRCut	Filtro IRCut rimovibile, con vetro diamantato blu per rimuovere i riflessi				
DORI distance	Distanza focale	Rilevamento(25px/m)	Osservazione(63px/m)	Riconoscimento(125px/m)	Identificazione(250px/m)
	f=4.8mm	96m(315 ft.)	38m(124.7 ft.)	19.2m(63 ft.)	9.6m(31.5 ft.)
	f=120mm	2200m(7218 ft.)	873m(2864.3 ft.)	440m(1443.6 ft.)	220m(721.8 ft.)
PTZ					
Pan	360° senza fine				
Velocità Pan	Configurabile, da 0.1~200°/s; Velocità preimpostata: 240°/s				
Tilt	Da -10° a 90°, inversione automatica				
Velocità Tilt	Configurabile, da 0.1°~200°/s, Velocità preimpostata: 240°/s				
Zoom proporzionale	Disponibile				
Preset	360				
Ronda	8 ronde, fino a 16 preset per ogni ronda				
Percorso	4 percorsi, registrazione di 3 minuti per ogni percorso				
Power off memory	Supportata				
Modalità di azionamento	Preset/Ronda/Percorso/Scansione automatica/Scansione casuale				
Posizionamento 3D	Supportata				
Posizionamento Display PTZ	Supportata				
Programmazione task	Preset/Ronda/Percorso/Scansione casuale/Scansione perimetrale/Riavvio Dome				
IR					
Distanza IR	160m(525 ft.), 2 strisce LED IR				
IR Smart	Disponibile				
Rete					
Risoluzione massima	2560x1440				
Streaming principale	50Hz: 25fps: 2560×1440, 1920×1080, 1280×960, 1280×720; 60Hz: 30fps: 2560×1440, 1920×1080, 1280×960, 1280×720				
Streaming secondaria	50Hz: 25fps: (704×576, 640×480, 352×288); 60Hz: 30fps (704×480, 640×480, 352×240)				
Streaming terziaria	50Hz: 25fps (1920×1080, 1280×960, 1280×720, 704×576, 640×480, 352×288) 60Hz: 30fps (1920×1080, 1280×960, 1280×720, 704×480, 640×480, 352×240)				
Standard compressione video	H.265+/H.265/H.264+/H.264/MJPEG				

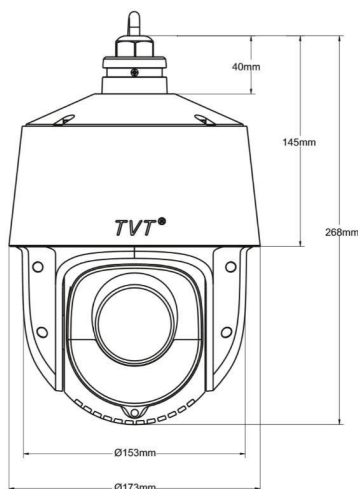
Standard H.264	H.264/AVC codec BP/MP/HP, Level 5.1
Standard H.265	H.265/HEVC codec MP, level 5.0
Bit Rate Video	Da 64Kbps a 8Mbps
Standard compressione Audio	G.711 A/U
Bit Rate Audio	64Kbps
Protocolli di rete	HTTP, HTTPS, IPv4/IPv6, 802.1x, QoS, FTP, SMTP, UPnP, SNMP,DNS, DDNS, NTP, RTSP, RTCP, RTP, TCP/IP, UDP, DHCP, PPPoE
Diretta in simultanea	Fino a 6 canali
User / Host	Fino a 16 user, 3 livelli: Administrator, Advanced User e Normal User
Sicurezza	Autenticazione User (ID e PW), Autenticazione Host (MAC address); Criptaggio HTTPS, IEEE802.1x controllo accessi in rete port-based; filtro indirizzi IP
Caratteristiche Smart	
Eventi base	Rilevazione movimento, allarme manomissione video, eccezione(disconnessione di rete, conflitto indirizzi IP, scheda SD piena, errore SD)
Riconoscimento facciale	Off di Default, rilevamento di max 15 volti nella stessa scena. Rilevamento, tracciamento, cattura scatto
Traffico stradale	Tracciamento e rilevamento veicoli
Rilevamento smart	Innesco, innesco bidirezionale, rilevamento intrusione, rilevamento ingresso nella regione, rilevamento uscita dalla regione, etc. Altri VCA su richiesta
Tracciamento Smart	Tracciamento smart di veicoli e persone, automatico/manuale
Integrazioni di sistema	
Interfaccia di allarme	1 ingresso di allarme (contatto asciutto); 1 uscita allarme
Interfaccia Audio	1 ingresso audio (microfono); 1 uscita audio, livello linea, resistenza, 600Ω
Alarm Linkage	Azionamento allarme, come Preset, Ronda, Percorso, Registrazione memory card, Registrazione attivata, Caricare su FTP/Memory Card, Invio email, etc.
Interfaccia di rete	1 RJ45 10M/100M Ethernet Adattivo, PoE+ supportato
Slot per schede SD	1 MicroSD, fino a 256GB
RS 485	N/A
BNC	N/A
Amplificatore	N/A
Pulsante di reset	Disponibile
Riscaldatore	Disponibile
Ventola	Disponibile
Rimozione acqua	Rimuove le gocce d'acqua ruotando velocemente, soffiare aria calda sul vetro per rimuovere ghiaccio/brina
API	ONVIF, SDK TVT e piattaforme di gestione di terze parti supportate
Client	TVT N9000 1.4.5, TVT NVMS 2.0; e client di terze parti
Web Browser	IE8-11
Generale	
Lingue	Ceco; Inglese; Tedesco; Ungherese; Italiano; Giapponese; Coreano; Portoghese; Polacco; Russo; Rumeno; Spagnolo; Spagnolo(Messico); Cinese Semplificato; Turco; Cinese Tradizionale.
Alimentazione	DC12V±25%, 3000mA, PoE+ (802.3.at), max 23W include IR ON+PTZ funzionante
Temperatura di funzionamento	-40°C~60°C (-40°F~140°F), a freddo -30°C(30 minuti di attesa); 90%RH
Condizioni di stoccaggio	-40°C~70°C; ≤95% RH
Protezioni	Protezione contro i fulmini 6000V, Protezione alimentazione e Protezione contro i Transienti
Materiale	Lega in alluminio + Plastica/GF15%
Dimensioni	Ø 173mm × 268mm (Ø 6.8 inch ×10.55 inch)
Peso netto	Circa 2.1 Kg (4.63 lb.)
Certificazioni	IP66, IK10(esclusa la chiusura di vetro), ROHS, CE, FC

Ordering information

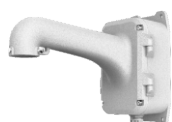
TD8443IS2NPE25MAR16

4MP Starlight 25X IR 160m PoE Network Smart-tracking 4-inch PTZ Camera, IP66,-40°C~60°C,DC12V/PoE+,not include power adaptor and bracket

Dimensions:



Accessories(optional):



TD-YZJ0311
Wall mounting bracket
w/ junction box



TD-YZJ0312
Pole mounting bracket
w/ junction box



TD-YZJ0313
Corner mounting bracket
w/ junction box



TD-YZJ0701E
In-ceiling mounting bracket



DC12V 3A
Power adaptor



LAS30-57CN-RJ45
PoE+(30W) Midspan



ONV-POE31004PL
PoE+(30W) Switch



TD-K23
PTZ Keyboard

* All pictures and texts are for reference only. Actual product may vary due to product enhancement

DISTRIBUITO DA:



Sede Usmate Velate

Via dell'Artigianato, 32F
20865 Usmate Velate (MB)
+39 039 682 96 36
info@ad-in.net
adin.it

Filiale Roma

Via Pontina, 583
00128 Roma (RM)
+39 06 80079273

Filiale Padova

Via San Crispino, 64
35129 Padova (PD)
+39 039 682 96 36

Shenzhen TVT Digital TECHNOLOGY CO.,LTD

Indirizzo: 23rd Floor, Block B4, Building No.9,Shenzhen Bay, Eco-Technology Park, Nanshan District, Shenzhen, Guangdong Province, P.R.China

Tel: +86-755-36995888

Sito: <http://en.tvt.net.cn>

Fax: +86-755-33104777

E-mail: overseas@tvt.net.cn