

TDC14

TELECAMERA IP CUBE WI-FI 4MP 2.8MM



- Risoluzione massima: 4MP (2560×1440)
- IR auto switch, true day/night
- Portata modalità IR notturna 0.3-10m
- DNR 3D, BLC, HLC, etc.
- Supporto per doppio streaming
- Supporta 2.4G Wi-Fi
- Supporto con applicazione per gestione e controllo dei dispositivi
- Alimentazione 12Vcc o PoE
- Supporta P2P

Shenzhen TVT Digital Technology Co., LTD.

Indirizzo: 23rd Floor, Block B4, Building NO.9, Shenzhen Bay Eco-Technology Park, Nanshan District, Shenzhen, Guangdong Province, P.R. China

Tel: +86-755-36995888

Sito: <http://en.tvt.net.cn>

Fax: +86-755-33104777

E-mail: overseas@tvt.net.cn

Caratteristiche

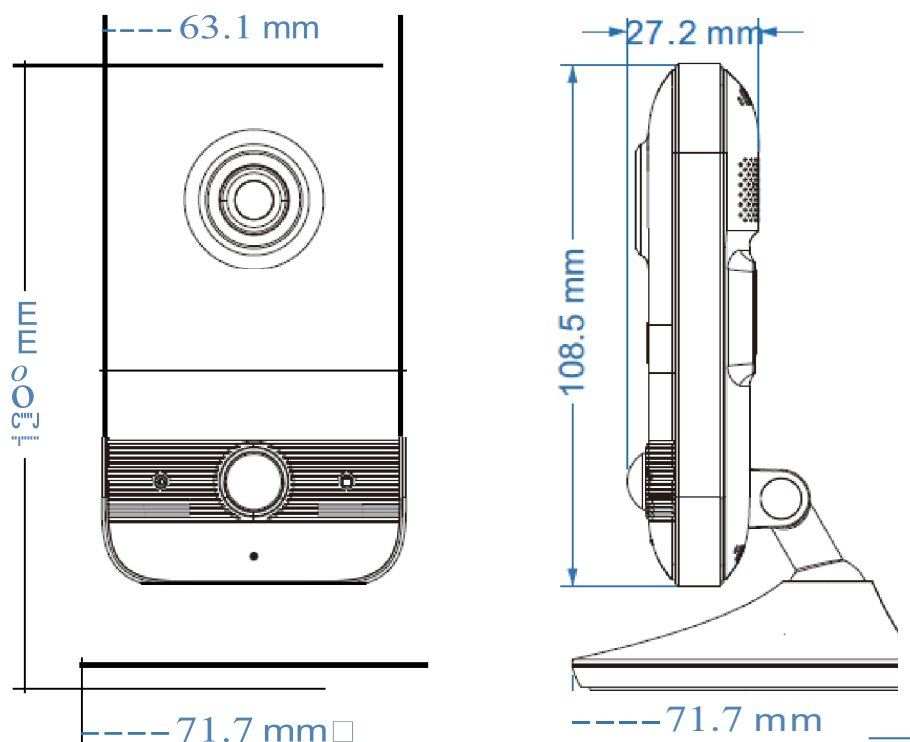
Modello	C14
Camera	
Sensore	1/3" CMOS a scansione progressiva
Dimensioni immagine	2560×1440
Shutter elettronico	1/3 s ~ 1/100000s
Tipologia IRIS	Fisso
Luminosità min.	Colori: 0.0035lux@F1.2, AGC ON; B&W: 0 lux con IR
Ottica	2.1mm @F2.1; campo visivo orizzontale: 137°
Supporto Ottica	M12
WDR	78dB
BLC	Disponibile
HLC	Disponibile
Defog	No
DNR	2D/3D NR
Regolazione angolo	Pan: 0°~230°; Tilt: 0°~71°; Rotazione: 0°~360°
Immagine	
Compressione Video	Streaming principale: H.265+/ H.265/H.264+/H.264 Streaming secondario: H.265+/ H.265/H.264+/H.264/MJPEG
Standard di compressione H.264	Baseline Profile/Main Profile/High Profile
Tipologia di velocità di trasmissione	VBR/CBR
Velocità di trasmissione	64Kbps ~ 6Mbps
Risoluzione	4MP (2560×1440), 3MP (2304×1296), 1080P (1920×1080), 720P (1280×720), D1, VGA (640×480), 640×360, 480×240, CIF
Streaming principale	4MP/3MP/1080P/720P (60Hz:1~30fps; 50Hz: 1~25fps)
Streaming secondario	720P/D1/VGA/640×360/480×240/CIF (60Hz:1~30fps; 50Hz: 1~25fps)
Impostazioni immagine	Saturazione, tonalità, luminosità, contrasto, wide dynamic range, nitidezza, NR, inverti immagine, etc., regolabile tramite client o web browser
Compressione audio	G711A/U
Zona d'interesse (ROI)	8 zone d'interesse; ogni zona può essere configurata separatamente
APP/Cloud	
Configurazione WI-FI	Configurare la rete Wi-Fi scannerizzando il QR Code
Snapshot	Disponibile
Registrazione	Disponibile
Audio bidirezionale	Disponibile
Ascolto	Disponibile
Memoria	Memoria tramite scheda SD
Playback	Salvato su scheda SD
Condivisione dispositivo	Permette la condivisione del dispositivo con conoscenti
Interfaccia	
Interfaccia di rete	100M RJ45
Audio	Microfono incorporato×1, altoparlante incorporato×1; eliminazione dell'eco supportata
Allarme	1 canale ingresso allarme; 1 canale uscita allarme
Pulsante di Reset	Disponibile
PIR	Angolo orizzontale: 100°; Portata: 5m
Memoria	Slot per scheda microSD incorporato, fino a 256GB
WiFi	Funzionalità WiFi 2.4G, IEEE802.11b/g/n Fino a 50m di portata
Indicatore	Disponibile

Funzione	
Monitoraggio remoto	Web client/mobile APP client
Connessione Online	Supporta monitoraggio simultaneo multi-stream in tempo reale fino a 4 utenti
Protocollo di rete	UDP, IPv4, IPv6, DHCP, NTP, RTSP, PPPoE, DDNS, SMTP, SNMP, FTP, 802.1x, UPnP, HTTPS, HTTP, HTTP POST, RTMP, QoS, P2P
Protocollo di interfaccia	ONVIF
Memoria	Memoria di rete Remota
Allarme Smart	Rilevazione di movimento, sensore di allarme, allarme PIR, allarme audio, allarme per rilevamento persone, riempimento scheda SD, errore scheda SD, conflitto indirizzi IP, disconnessione cavo, eccezione video
Analisi Smart	Rilevazione superamento righe/Rilevazione intrusione zone (classificazione persone/veicoli)
Funzioni generiche	Watermark, filtraggio indirizzi IP, mascheramento video, blocco di login, disarmo, aggiornamento cloud, ANR
Sicurezza	Criptaggio Video, criptaggio firmware, criptaggio HTTPS, criptaggio configurazioni, blocco accessi non consentiti, filtraggio indirizzi IP, autenticazione 802.1x, autenticazione base e digest per servizi HTTP/RTSP/API
Distanza illuminazione IR	0.3-10m
Grado di protezione	No
PoE	Sì, IEEE802.3af
Altro	
Alimentazione	DC12V/POE
Assorbimento	<5W
Protezione ambientale	RoHS 2.0, REACH, WEEE, direttiva 94/62/EC
Temperatura di funzionamento	-20°C~50°C, Umidità: <95% (senza condensa)
Dimensioni(mm)	130mm×71.7mm×71.7mm
Peso (netto)	Circa 0.14kg
Installazione	Installazione a muro; Installazione a soffitto; Desktop

Modello Disponibile

Modello disponibile	C14	TELECAMERA IP CUBE WI-FI 4MP 2.8MM
---------------------	-----	------------------------------------

Dimensioni



DISTRIBUITO DA:



Sede Usmate Velate

Via dell'Artigianato, 32F
20865 Usmate Velate (MB)
+39 039 682 96 36
info@ad-in.net
adin.it

Filiale Roma

Via Pontina, 583
00128 Roma (RM)
+39 06 80079273

Filiale Padova

Via San Crispino, 64
35129 Padova (PD)
+39 039 682 96 36