

Telecamera di rete Endless Color HD, 4MP KPIC4B4LF028HBV2

K-NEW

LITE

DATASHEET

4MP
2,8mm

DESCRIZIONE

Telecamera IP Endless Color con IR, da 4MP, equipaggiata con un sensore CMOS da 1/3 di pollice e un obiettivo HD da 2,8 mm a fuoco fisso incorporato. Supportato da LED IR a matrice di punti, il prodotto supporta una distanza di illuminazione IR fino a 30 m. La telecamera è dotata di LED a luce calda che può essere attivato manualmente o automaticamente, garantisce un minore inquinamento luminoso e mantengono il colore reale in ambienti con scarsa illuminazione. Con i formati di compressione video Ultra H.265/H.265/H.264/M-JPEG e la codifica a due flussi, la telecamera può produrre immagini di alta qualità con risoluzione fino a 4 MP (2688*1520) @25fps, fornendo una meravigliosa definizione, ripristino del colore e dettagli dell'immagine più accurati. La telecamera dotata di vera tecnologia WDR funziona utilizzando sensori di immagine avanzati in combinazione con un processore di segnale digitale per produrre un'immagine bilanciata.

Il prodotto adotta un algoritmo di deep learning auto-sviluppato e supporta varie funzioni di analisi intelligente, tra cui l'attraversamento della linea e l'intrusione nell'area. Pertanto, la telecamera è utilizzabile per varie applicazioni commerciali di fascia alta.

La telecamera è omologata IP67, che può essere ampiamente utilizzata in edifici ordinari, supermercati, hotel, negozi, parchi, scuole, fabbriche, magazzini, parcheggi sotterranei che richiedono immagini di alta qualità.

CARATTERISTICHE



INTELLIGENZA A BORDO



Attraversamento linea - Intrusione - Movimento (rilevamento persone o veicolo a motore)

Telecamera di rete Endless Color HD, 4MP KPIC4B4LF028HBV2



Ultra H.265

Ultra H.265 si basa su h.265, vengono apportate una serie di ottimizzazioni e miglioramenti per garantire la qualità dell'immagine riducendo i requisiti di larghezza di banda e lo spazio di archiviazione della rete di monitoraggio

Tecnologia Endless Color

I doppi LED a luce calda, che possono essere attivati manualmente o automaticamente, garantiscono un minore inquinamento luminoso e mantengono il colore reale in ambienti con scarsa illuminazione.

Smart IR, portata 30 metri

Quando la telecamera rileva un obiettivo come umano, controlla l'illuminazione IR per evitare la sovraesposizione dell'immagine sul volto umano per fornire un'immagine nitida.

Prevenzione intelligente delle intrusioni

La funzione intelligente di prevenzione delle intrusioni, che include l'attraversamento della linea e l'intrusione nell'area, è in grado di rilevare l'intrusione nei territori privati degli utenti e caricare l'immagine in modo tempestivo.

WDR

Le telecamere con tecnologia WDR funzionano utilizzando sensori di immagine avanzati in combinazione con un processore di segnale digitale per produrre un'immagine bilanciata. La tecnologia fornisce un'illuminazione uniforme a ogni parte dell'immagine per risultati ottimali.

Grado di protezione IP67

Involucro per telecamere che offrono protezione dalla polvere e dall'immersione in acqua (fino a 1 metro di profondità) per garantire che le telecamere possano funzionare all'aperto e all'interno.

Modalità corridoio

Consente all'utente di ruotare l'immagine della telecamera di 90 gradi, convertendo il rapporto di aspetto widescreen 16:9 in uno stile ritratto stretto 9:16, in modo che si adatti a una scena di corridoio.

Alimentazione PoE

Power over Ethernet (PoE) è una tecnologia che trasmette l'energia elettrica su un cavo ethernet a doppino intrecciato per alimentare le telecamere IP. Aiuta gli installatori a ridurre al minimo il lavoro sul cablaggio del dispositivo.

SPECIFICHE

Modello	KPIC4B4LF028HBV2
Risoluzione massima	4 MP
Sensore	CMOS da 1/3,0"
Illuminazione minima	Colore: 0,003 lux (F1.6, AGC ON)0 Lux con luce
Giorno/Notte	Filtro IR cut con interruttore automatico (ICR)
Shutter	Auto/Manuale, 1 ~ 1/100000s
Angolo di regolazione	Panoramica: 0° ~ 360°, Inclinazione: 0° ~ 80°, Rotazione: 0° ~ 360°
S/N	>52 dB
WDR	120 dB
Obiettivo	
Distanza focale	2,8 millimetri
Tipo di diaframma	Fisso
Iris	F1.6
Campo visivo (H)	97.0°
Campo visivo (V)	52.2°

Telecamera di rete Endless Color HD, 4MP KPIC4B4LF028HBV2



SPECIFICHE

Campo visivo (D)	107,5°
DORI	
Distanza DORI (obiettivo)	2,8 millimetri
Distanza DORI (rileva)	63,0 m (206,7 piedi)
Distanza DORI (Osserva)	25,2 m (82,7 piedi)
Distanza DORI (Riconosce)	12,6 m (41,3 piedi)
Distanza DORI (Identifica)	6,3 m (20,7 piedi)
Illuminatore	
Luce supplementare	Doppia luce
Distanza di illuminazione (IR)	30 m (98,4 piedi)
Distanza di illuminazione (luce calda)	30 m (98,4 piedi)
Lunghezza d'onda	850 nm
Controllo on/off luce	Automatico/Manuale
Video	
Compressione video	Ultra 265, H.265, H.264, MJPEG
Profilo codice H.264	Profilo di base, Profilo principale, Profilo alto
Frequenza fotogrammi	Flusso principale: 4MP (2688*1520), max 25fps; 4 MP (2560 * 1440), massimo 25 fps; 3 MP (2304 * 1296), massimo 30 fps; 1080P (1920*1080), massimo 30 fps; 720P (1280*720), massimo 30 fps; Flusso secondario: 720P (1280*720), massimo 30 fps; D1 (720*576), massimo 30 fps; 640 * 360, massimo 30 fps;
Velocità in bit video	Da 128 Kbps a 16 Mbps
Codifica intelligente	Sì
OSD	Fino a 4 OSD
Maschera per la privacy	Fino a 4 aree
ROI	Sì
Flusso video	Doppio flusso
Immagine	
Bilanciamento del bianco	Auto, Outdoor, Fine Tune, Lampada al sodio, Bloccato, Auto2
Riduzione digitale del rumore	DNR 2D/3D
IR intelligente	Sì
Capovolgere	Normale, Capovolgimento verticale, Capovolgimento orizzontale, 180°, 90° in senso orario, 90° in senso antiorario
Dewarping	N/A
HLC	Sì
BLC	Sì
Antiappannamento	Antiappannamento digitale
Eventi	
Rilevamento di base	Cross line, Intrusione (basata sul rilevamento del corpo umano), Rilevamento del movimento, Rilevamento del movimento ultra, Allarme manomissione, Rilevamento audio
Funzione generale	Filigrana, Filtro indirizzi IP, Criteri di accesso, Protezione ARP, Autenticazione RTSP, Autenticazione utente, Autenticazione HTTP
Audio	
Compressione audio	G.711U, G.711A
Audio Bitrate	64 Kbps
Audio bidirezionale	Sì

Telecamera di rete Endless Color HD, 4MP KPIC4B4LF028HBV2



SPECIFICHE

Soppressione del rumore	Sì
Frequenza di campionamento	8 kHz
Immagazzinamento	
Archiviazione edge	Micro SD, fino a 512 GB
Storage di rete	ANR, NAS (NFS)
Rete	
Protocolli	IPv4, IGMP, ICMP, ARP, TCP, UDP, DHCP, RTP, RTSP, RTCP, RTMP, DNS, DDNS, NTP, FTP, UPnP, HTTP, HTTPS, SMTP, SSL/TLS, SNMP, QoS
Integrazione compatibile	ONVIF (Profilo S, Profilo G, Profilo T), API, SDK
Utente/Host	Fino a 32 utenti. 3 livelli utente: amministratore, utente comune e operatore
Sicurezza	Protezione con password, password complessa, crittografia HTTPS, esportazione dei registri delle operazioni, autenticazione di base e digest per RTSP, autenticazione digest per HTTP, TLS 1.2, WSSE e autenticazione digest per ONVIF
Client	K+Vision, K+Vista (Lite)
Browser	IE 10+, Chrome 45+, Firefox 52+, Edge 79+, Collegamento live gratuito view: Chrome 57+, Firefox 58+, Edge 16+
Interfaccia	
Audio I/O	N/A
I/O di allarme	N/A
Porta seriale	N/A
Microfono incorporato	Sì
Altoparlante incorporato	Sì
CONNESSIONE WIFI	N/A
Rete	1 x RJ45 10 M/100 M Base TX Ethernet
Uscita video	N/A
Certificazione	
EMC	CE EMC (EN 55032, EN 61000 3 3, EN IEC 61000 3 2, EN 50130)FCC (FCC 47 CFR part15 B)
Sicurezza	CE LVD (EN 62368 1)UL/CUL (UL 62368 1, CAN/CSA C22.2 n. 62368 1)
Ambiente	CE RoHS (2011/65/UE;(UE) 2015/863); RAEE (2012/19/UE);
Protezione	IP67 (IEC 60529)
Generale	
Potenza	CC 12 V±25%, PoE (IEEE 802.3af)
Consumo energetico	Massimo 8,0 W
Interfaccia di alimentazione	Spina di alimentazione coassiale Ø5,5 mm
Dimensioni	Ø118 x 96 mm (Ø4,6" x 3,8") (Ø x A)
Peso	0,32 kg (0,71 libbre)
Materiale	Metallo + Plastica
Ambiente di lavoro	Da 30 °C a 60 °C (da 22 °F a 140 °F), Umidità: ≤ 95% RH (senza condensa)
Ambiente di archiviazione	Da 30 °C a 60 °C (da 22 °F a 140 °F), Umidità: ≤ 95% RH (senza condensa)
Sovratensioni	4 KV
Pulsante di ripristino	Sì

Telecamera di rete Endless Color HD, 4MP KPIC4B4LF028HBV2



ACCESSORI

KPACJB3I

Scatola di giunzione



KPACPM6

Adattatore da palo



KPACWB3G

Staffa a muro

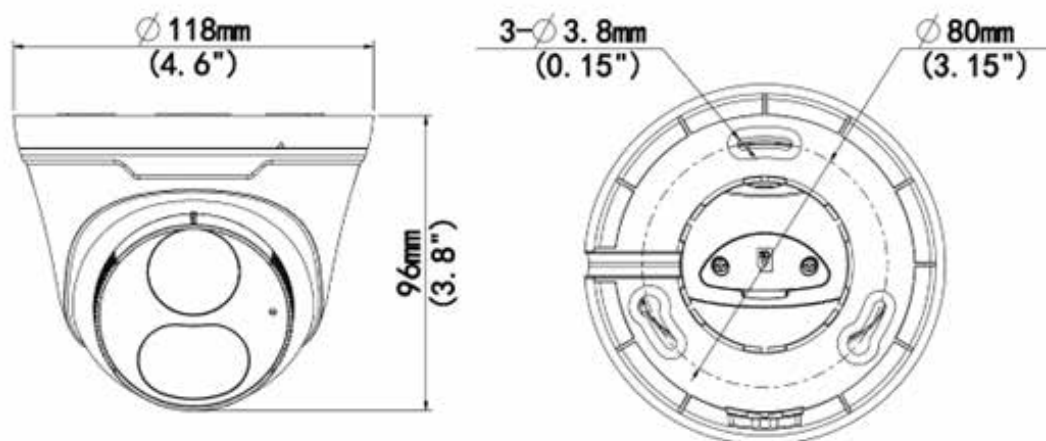


KPACWM3D

Staffa a muro



DISEGNI TECNICI



Soluzioni tecnologiche per la sicurezza.

DISTRIBUITO DA:



Sede Usmate Velate

Via dell'Artigianato, 32F
20865 Usmate Velate (MB)
+39 039 682 96 36
info@ad-in.net
adin.it

Filiale Roma

Via Pontina, 583
00128 Roma (RM)
+39 06 80079273

Filiale Padova

Via San Crispino, 64
35129 Padova (PD)
+39 039 682 96 36