

PTZ di rete a doppio obiettivo Extra-Light KPIC8B2LF028M04H

K-NEW

STANDARD

DATASHEET



K-NEW

2MP
2,8mm
2,8~12mm

DESCRIZIONE

KPIC8B2LF028M04H è una telecamera PTZ di rete a doppio obiettivo Extra-Light da 2 MP+2 MP, dotata di un sensore CMOS da 1/2,8 pollici e due obiettivi, uno è un obiettivo fisso da 2,8 mm per una visione più ampia e l'altro è un obiettivo 4X da 2,8 mm-12 mm per lo zoom avanti e indietro. È dotata di luce a infrarossi e LED caldi per gestire le riprese in tutte le condizioni di luce. Con i formati di compressione video Ultra H.265/H.265/H.264/M-JPEG e la codifica dual-stream, la telecamera può riprodurre immagini di alta qualità con risoluzione fino a due 2MP (1920*1080) a 30 fps, fornendo una definizione dettagliata, colore e immagine più accurati. La telecamera dotata della vera tecnologia WDR funziona utilizzando sensori di immagine avanzati insieme a un processore di segnale digitale per produrre un'immagine bilanciata. La telecamera utilizza la tecnologia Extra-Light che offre un'apertura maggiore, un eccellente sensore BSI (Back Side-illuminato), lenti ad alta trasmittanza e un processore di immagini avanzato per archiviare colori vividi, luminosità adeguata e immagini estremamente chiare in condizioni di scarsa illuminazione. Il prodotto adotta un algoritmo di deep learning auto-sviluppato e supporta varie funzioni di analisi intelligente, tra cui l'ingresso nell'area, l'uscita dall'area, l'attraversamento della linea e l'intrusione nell'area in grado di rilevare l'intrusione nei territori privati degli utenti e caricare l'immagine in modo tempestivo. In base alla classificazione degli obiettivi, la prevenzione intelligente delle intrusioni riduce significativamente i falsi allarmi causati da foglie, uccelli, luci ecc., concentrandosi con precisione su persone e veicoli a motore e non a motore. Pertanto, la telecamera è applicabile a varie applicazioni commerciali di fascia alta. La telecamera è approvata IP66, quindi può essere ampiamente utilizzata in edifici comuni, supermercati, hotel, negozi, parchi, scuole, fabbriche, magazzini, parcheggi sotterranei con condizioni di scarsa illuminazione ma che richiedono immagini di alta qualità.

CARATTERISTICHE



INTELLIGENZA A BORDO



Attraversamento linea - Intrusione - Movimento (rilevamento persone o veicolo a motore)

PTZ di rete a doppio obiettivo Extra-Light KPIC8B2LF028M04H



Collegamento obiettivo PTZ 4X con obiettivo fisso

La telecamera è dotata di due obiettivi, un obiettivo da 2,8 mm per una visione ampia e un obiettivo 4X da 2,8-12 mm per lo zoom avanti/indietro. Quando viene attivato allarme su scena ripresa da obiettivo fisso, l'obiettivo PTZ è in grado di eseguire lo zoom avanti per controllare i dettagli nel frattempo.

UltraH.265

Ultra H.265 si basa su h.265, vengono apportate una serie di ottimizzazioni e miglioramenti per garantire la qualità dell'immagine riducendo i requisiti di larghezza di banda e lo spazio di archiviazione della rete di monitoraggio

Tecnologia Extra-Light

Extra-Light utilizza un'apertura più ampia, un eccellente sensore BSI (Back Side-illuminato), lenti ad alta trasmittanza e un processore di immagini avanzato per archiviare colori vividi, luminosità adeguata e immagini estremamente chiare in condizioni di scarsa illuminazione

Con il sensore avanzato e la tecnologia di elaborazione delle immagini, la telecamera può catturare immagini nitide anche al buio.

Prevenzione intelligente delle intrusioni

La funzione intelligente di prevenzione delle intrusioni, che include entrata nell'area, uscita dall'area, attraversamento della linea e intrusione nell'area, è in grado di rilevare l'intrusione nei territori privati degli utenti e caricare l'immagine in modo tempestivo. In base alla classificazione degli obiettivi, la prevenzione intelligente delle intrusioni riduce significativamente i falsi allarmi causati da foglie, uccelli, luci ecc., concentrandosi con precisione su persone e veicoli a motore e non a motore.

Pertanto, il movimento PTZ è in grado di collegarsi per fissare l'immagine dell'obiettivo e quando viene attivato l'allarme, l'obiettivo PTZ è in grado di ingrandire per la visualizzazione dettagliata

WDR

Le telecamere con vera tecnologia WDR funzionano utilizzando sensori di immagine avanzati insieme a un processore di segnale digitale per produrre un'immagine bilanciata. La tecnologia fornisce un'illuminazione uniforme a ogni parte dell'immagine per risultati ottimali.

IP66

Le custodie per telecamere sono approvate IP66 e offrono protezione da polvere e immersione per garantire che le telecamere possano funzionare sia all'esterno che all'interno.

PoE+(IEEE 802.3at)

Power over Ethernet (PoE) è la tecnologia che trasmette l'energia elettrica su un cavo Ethernet a doppino intrecciato per alimentare le telecamere IP. Lo standard PoE+ IEEE802.3at è quello di alimentare il dispositivo con 30 Watt. Aiuta gli installatori a ridurre al minimo il lavoro sul cablaggio del dispositivo.

SPECIFICHE

Telecamera	
Sensore: panorama	1/2,8"CMOS
Illuminazione min: panorama	Colore: 0,002 lux (F1.6, AGC ON), 0 lux con IR
Giorno/Notte—Panorama	Filtro IR con sensore automatico (ICR)
Sensore: dettaglio	1/2,8"CMOS
Illuminazione min: dettaglio	Colore: 0,002 lux (F1.6, AGC ON), 0 lux con IR/luce calda
Giorno/Notte—Dettaglio	Filtro IR con sensore automatico (ICR)
Otturatore	Automatico/manuale, 1 ~ 1/100.000
WDR—Panorama	120 dB
WDR: Dettaglio	DWDR
S/N	>52dB

PTZ di rete a doppio obiettivo Extra-Light KPIC8B2LF028M04H



SPECIFICHE

Obiettivo	
Tipo di obiettivo: panorama	2,8 mm
Zoom ottico: panorama	N / A
Iris-Panorama	F1.6
Campo visivo (H): Panorama	102,4°
Campo visivo (V): Panorama	54,9°
Campo visivo (D): Panorama	133,1°
Tipo di obiettivo: dettaglio	2,8~12 mm
Zoom ottico: dettaglio	4X
Iris-dettaglio	F1.6
Campo visivo (H): dettaglio	106,6° ~ 30,6°
Campo visivo (V): dettaglio	56,5°~17,4°
Campo visivo (D): dettaglio	138,6° ~ 37,6°
DORI	
DORI Distanza (Obiettivo)— Panorama	2,8 mm
Distanza DORI Rileva —Panorama	43,4 m (142,5 piedi)
Distanza DORI Osservare — Panorama	17,4 m (57,0 piedi)
DORI Distanza (Riconoscimento) Panorama	8,7 m (28,5 piedi)
Distanza DORI Identifica — Panorama	4,3 m (14,3 piedi)
Distanza DORI Obiettivo —Dettaglio	2,8~12(mm)
Distanza DORI Rileva —Dettaglio	43,4 m~162,9 m(142,5 piedi~534,6 piedi)
Distanza DORI Osservare — Dettaglio	17,4 m~65,2 m(57,0 piedi~213,8 piedi)
DORI Distanza (Riconoscimento)— Dettaglio	8,7 m~32,6 m(28,5 piedi~106,9 piedi)
DORI Distanza identificare — Dettaglio	4,3 m~16,3 m (14,3 piedi~53,5 piedi)
Illuminatore	
Portata IR: Panorama	Fino a 10 m (32,8 piedi)
Gamma di luci calde: panorama	N / A
Lunghezza d'onda: panorama	850 nm
Portata IR: dettagli	Fino a 50 m (164,0 piedi)
Gamma di luci calde: dettaglio	Fino a 10 m (32,8 piedi)
Lunghezza d'onda: dettaglio	850 nm
Controllo accensione/spengimento della luce	Automatico/manuale
Video	
Compressione video	Ultra 265;H. 265;H.264;MJPEG
Frequenza dei fotogrammi	Flusso principale: 1080P (1920*1080), massimo 25 fps, Flusso secondario: 720P (1280*720), massimo 25 fps
Bitrate video	128 Kbps~16 Mbps
Codifica intelligente	Sì (flusso principale)

PTZ di rete a doppio obiettivo Extra-Light KPIC8B2LF028M04H



SPECIFICHE

ROI	Fino a 8 aree
Flusso video	Doppio flusso
OSD	Fino a 4 OSD
Maschera per la privacy: Panorama	24 aree, fino a 4 aree per scena
Maschera per la privacy: dettagli	24 aree, fino a 4 aree per scena
Immagine	Descrizione
Bilanciamento del bianco	Automatico; All'aperto; Regolazione fine; Lampada al sodio;Bloccato;Auto2
Riduzione digitale del rumore	DNR 2D/3D
IR intelligente	Sì
Flip	Normale;Capovolgim. Verticale;Capovolgim. orizzontale;180°
HLC	Sì
BLC	Sì
Disappannamento	Disappannamento digitale
Intelligenza a bordo	
Prevenzione intelligente delle intrusioni	Supporta il filtraggio dei falsi allarmi: rilevamento di linee incrociate, rilevamento di intrusioni, rilevamento di ingresso nell'area, rilevamento di uscita dall'area
Funzione di collegamento: Panorama	Sì. Attivato dall'obiettivo fisso tramite la funzione di prevenzione intelligente delle intrusioni per tracciare il bersaglio
Eventi	
Rilevamento di base	Movimento ; rilevamento dell'audio
Funzione generale	Filigrana;Filtro indirizzi IP ;Politica di accesso;Protezione ARP;Autenticazione RTSP;Autenticazione utente
Audio	Descrizione
Compressione audio	G.711U;G. 711A
Bitrate audio	128 Kbps
Audio bidirezionale	Sì
Soppressione	Sì
Frequenza di campionamento	16KHz
Storage	
Archiviazione a bordo	Micro SD, fino a 256 GB
Archiviazione di rete	ANR;NAS (NFS)
Rete	
Protocolli	IPv 4;IGMP
Integrazione compatibile	ONVIF (Profilo S, Profilo G);API ;SDK
Utente/Ospite	Fino a 32 utenti. 3 livelli utente: amministratore, utente comune e operatore
Sicurezza	tramite password ; Password complessa ; Crittografia HTTPS; Esportazione dei registri delle operazioni; Autenticazione di base e digest per RTSP; Autenticazione digest per HTTP; TLS 1.2; WSSE e autenticazione digest per ONVIF
Cliente	K+Vision, K+ Vista (Lite)
Programma di navigazione in rete	Visualizzazione live richiesta plug-in: IE 10 e versioni successive, Chrome 45 e versioni successive, Firefox 52 e versioni successive, Edge 79 e versioni successive
Panoramica/Inclinazione	
Gamma Pan: Panorama	N / A

PTZ di rete a doppio obiettivo Extra-Light KPIC8B2LF028M04H



SPECIFICHE

Velocità panoramica: panorama	N / A
Intervallo di inclinazione: panorama	18° ± 5°
Velocità di inclinazione: panorama	N / A
Intervallo di panoramica: dettaglio	0°~345°
Velocità panoramica: dettaglio	1°/s ~ 40°/s
Intervallo di inclinazione: dettaglio	-10°~100°
Velocità di inclinazione: dettaglio	1°/s ~ 50°/s
Numero di preimpostazioni	256
Pattern preimpostati	16 pattern, fino a 64 preimpostazioni per ciascun pattern
Tempo di permanenza del pattern	1000~1800
Blocco immagine preimpostato	N / A
Posizione iniziale	Sì
Interfacce	
I/O audio	N / A
I/O allarme	N / A
Porta seriale	N / A
Microfono incorporato	Sì (due microfoni)
Altoparlante incorporato	Sì
WIFI	N / A
Rete	1 * Ethernet RJ45 10M/100M Base-TX
Uscita video	N / A
Certificazioni	
EMC	CE-EMC (EN55032:2015; EN55024:2010+A1:2015; EN61000-3-2:2014; EN61000-3-3:2013), FCC (FCC CFR 47 parte 15 B, ANSI C63.4-2014)
Sicurezza	CE LVD (EN 62368-1:2014+A11:2017; EN 62368-1:2014), UL (UL 62368-1, 2a edizione, data di emissione: 2014-12-01)
Ambiente	CE-ROHS (2011/65/UE)
Protezione	IP66 (IEC 60529:1989+AMD1:1999+AMD2:2013)
Generale	
Alimentazione	12Vcc, PoE+(IEEE 802.3at)
Consumo di energia	Max 16W
Interfaccia di alimentazione	Spina di alimentazione coassiale Ø 5,5 mm
Dimensioni	Montaggio a parete: ø134 x 192 x 302 mm (ø5,3" x 7,6" x 11,9"), Montaggio a soffitto: ø134 x 154 x 363 mm (ø5,3" x 6,1" x 14,3")
Peso	1,03 kg (2,27 libbre)
Temp. Operativa	-20°C ~ 60°C (-4°F ~ 140°F), Umidità: ≤95% RH (senza condensa)
Temp. stoccaggio	-30°C ~ 70°C (-22°F ~ 158°F), Umidità: ≤95% RH (senza condensa)
Protezione contro le sovratensioni	2KV
Pulsante di reset	Sì

PTZ di rete a doppio obiettivo Extra-Light KPIC8B2LF028M04H



ACCESSORI

KPACJB7D

Scatola di giunzione



KPACPM6B

Montaggio su palo

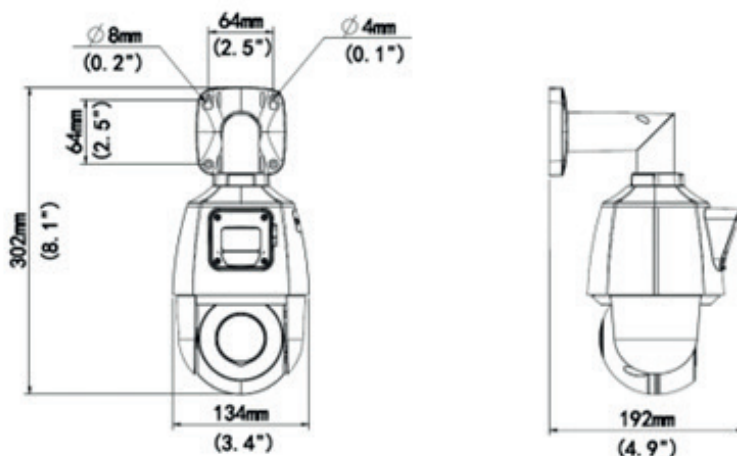


KPACPM6C

Montaggio su palo



DISEGNI TECNICI



Soluzioni tecnologiche per la sicurezza.

DISTRIBUITO DA:



Sede Usmate Velate

Via dell'Artigianato, 32F
20865 Usmate Velate (MB)
+39 039 682 96 36
info@ad-in.net
adin.it

Filiale Roma

Via Pontina, 583
00128 Roma (RM)
+39 06 80079273

Filiale Padova

Via San Crispino, 64
35129 Padova (PD)
+39 039 682 96 36