

NVR PoE, 8/16 canali, 2 HDD, 8/16 canali KPNVE2xxENPxx

K-NEW

ENHANCED

DATASHEET



K-NEW

2HDD
8/16 CH

DESCRIZIONE

L'NVR della serie KPNVE208ENP08/KPNVE216ENP16 è un dispositivo di sorveglianza e archiviazione FHD che integra la tecnologia di decodifica video FHD 4K, la tecnologia di rete, la tecnologia di analisi video e la tecnologia di archiviazione, ha ingressi a 8/16 canali, 2 slot HDD, supporta il formato video Ultra H.265, H.265, H.264. Dispone di 8/16 porte PoE. Dispone di due uscite video, una HDMI e una VGA, in cui HDMI supporta il formato 4K (3840*2160). Ha una larghezza di banda in entrata di 320 Mbps e una larghezza di banda in uscita di 160/320 Mbps, supportando la registrazione a 12 Megapixel. I dispositivi supportano la funzione di analisi video, tra cui: rilevamento delle intrusioni, rilevamento delle linee incrociate, ingresso nell'area, uscita dall'area, rilevamento della sfocatura, rilevamento del cambio di scena, oggetto abbandonato, oggetto rimosso, tracciamento automatico, rilevamento ultra del movimento, conteggio del flusso di persone, monitoraggio della densità della folla. Dispone di 8 ingressi di allarme e 2 uscite di allarme. È conforme ai certificati CE, FCC. Il prodotto può essere ampiamente utilizzato nelle aree di sorveglianza di sicurezza e protezione professionale di città, banche, negozi, trasporti, edifici intelligenti, ospedali, scuole, comunità, fabbriche ecc.

CARATTERISTICHE



PROTOCOL
HTTP



VIDEO
INDEPENDENTI



I/O
INGRESSI
USCITE

INTELLIGENZA A BORDO



Ricerca volti - Confronto volti - Ricerca comportamento - Ricerca veicolo - Rapporto conteggio persone (flusso e densità folla) - Dewarping fisheye - Invio e ricezione stringhe HTTP dedicate nelle funzioni di protezione perimetrale

NVR PoE, 8/16 canali, 2 HDD, 8/16 canali

KPNVE2xxENPxx



SPECIFICHE

Modello	KPNVE208ENP08	KPNVE216ENP16
Ingresso video IP	8 canali	16 canali
Ingresso audio bidirezionale	1 canale, RCA	
Rete		
Larghezza di banda in entrata	320 Mbps	
Larghezza di banda in uscita	160 Mbps	320 Mbps
Utenti remoti	128	
Protocolli	TCP/IP, P2P, UPnP, NTP, DHCP, PPPoE, HTTP, HTTPS, DNS, DDNS, SNMP, SMTP, NFS	
Browser	IE (IE10/11) per Windows, Firefox (versione 52.0 e successive) per Windows, Chrome (versione 45 e successive) per Windows, Edge (versione 79 e successive) per Windows	
Uscita video/audio		
Uscita HDMI/VGA	VGA: 1920x1080p/60Hz, 1920x1080p/50Hz, 1600x1200/60Hz, 1280x1024/60Hz, 1280x720/60Hz, 1024x768/60Hz	
HDMI:	4K (3840x2160)/30Hz, 1920x1080p/60Hz, 1920x1080p/50Hz, 1280x1024/60Hz, 1280x720/60Hz, 1024x768/60Hz	
Risoluzione di registrazione	12MP / 8MP / 6MP / 5MP / 4MP / 3MP / 1080p / 960p / 720p / D1 / 2CIF / CIF	
Uscita audio	1 canale, RCA	
Compressione audio	G.711A, G.711U	
Riproduzione sincrona	8 canali	16 canali
Visualizzazione in tempo reale	1/4/6/8/9	1/4/6/8/9/16
Schermata della modalità corridoio	3/4/5/7/9	3/4/5/7/9/10/12/16
Istantanea		
FTP/Pianificazione/Istantanea eventi	Istantanea a 16 canali, risoluzione fino a 1080P	
Codec		
Formato di decodifica	Ultra 265, H.265, H.264	
Live View/Riproduzione	12MP / 8MP / 6MP / 5MP / 4MP / 3MP / 1080p / 960p / 720p / D1 / 2CIF / CIF	
Capacità	1 x 12MP@30, 2 x 4K@30, 5 x 4MP@30, 8 x 1080P@30	1 x 12MP@30, 2 x 4K@30, 5 x 4MP@30, 10 x 1080P@30, 16 x 720P@30
Disco rigido		
SATA	2 interfacce SATA	
Capacità	Fino a 10 TB per ogni disco	
eSATA	NA	
Gruppo di dischi	Sì	
Intelligenza a bordo		
Rilevamento VCA tramite telecamera	Rilevamento volti, Confronto volti, Rilevamento intrusioni, Rilevamento linee incrociate, Entrata nell'area, Uscita dall'area, Rilevamento sfocatura, Rilevamento cambio scena, Oggetto abbandonato, Oggetto rimosso, Tracciamento automatico, Rilevamento ultra movimento (UMD)	
Ricerca VCA	Ricerca dei volti, Ricerca del confronto dei volti, Ricerca del comportamento, Ricerca del veicolo	
Conteggio delle persone	Conteggio del flusso di persone, monitoraggio della densità della folla	
Analisi a bordo	Totale 8 canali	
Allarme generale		

NVR PoE, 8/16 canali, 2 HDD, 8/16 canali

KPNVE2xxENPxx



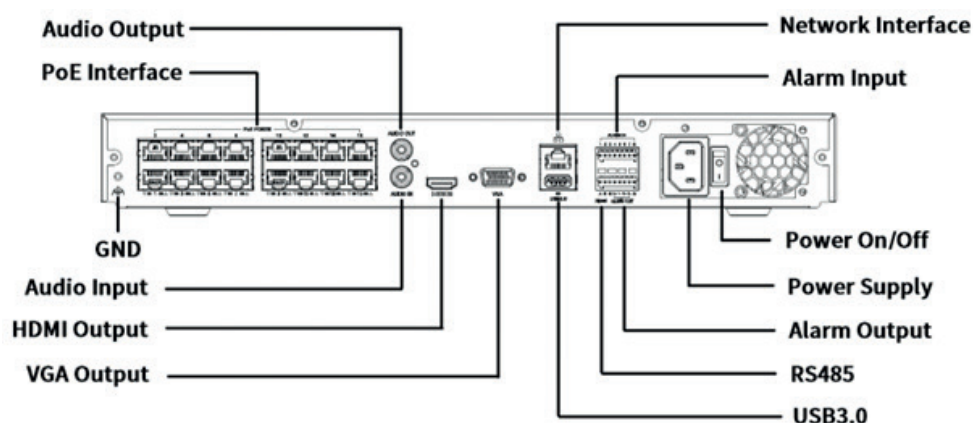
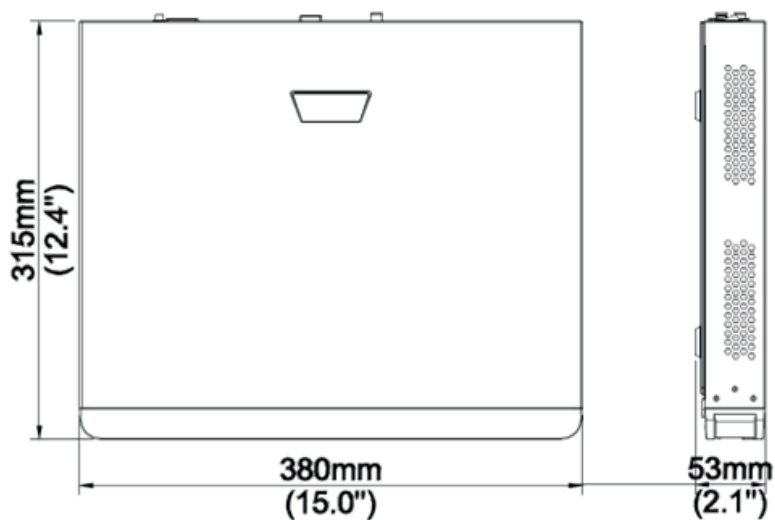
SPECIFICHE

Allarme generale	Movimento, manomissione, rilevamento del corpo umano, perdita video, allarme di ingresso, rilevamento audio	
Allarme di sistema	Conflitto IP, Rete disconnessa, Disco non in linea, Disco anomalo, Accesso illegale, Spazio su disco rigido insufficiente, Disco rigido pieno, Registrazione/Istantanea	
Interfaccia esterna		
Interfaccia di rete	1 Interfacce Ethernet autoadattative RJ45 10M/100M/1000M	
Interfaccia USB	Pannello frontale: 1 x USB2.0, Pannello posteriore: 1 x USB3.0	
RS232	NA	
RS485	1	
Allarme in	8 canali	
Uscita allarme	2 canali	
Poe		
Interfaccia	8 Interfaccia Ethernet RJ-45 10M/100M	16 Interfaccia Ethernet RJ-45 10M/100M
Potenza massima	Max 30W per porta singola Max 130W in totale	Max 30W per porta singola Max 240W in totale
Standard supportato	IEEE 802.3af/at	
Generale		
Alimentatore	100 ~ 240 Vca Consumo energetico: ≤ 15 W (senza HDD)	
Temperatura di lavoro	-10 °C ~ + 55 °C (+14 °F ~ + 131 °F), umidità ≤ 90% RH (senza condensa)	
Dimensioni	Vedere disegno con quote	
Peso (senza HDD)	≤2,6 kg (5,73 libbre)	
Certificazione		
Certificazione	CE, FCC, UL, RoHS, RAEE	
CE	EN 55032:2015, EN 61000-3-3:2013, EN IEC 61000-3-2:2019, EN 55035:2017	
FCC	Parte 15 Parte B, ANSI C63.4	

NVR PoE, 8/16 canali, 2 HDD, 8/16 canali KPNVE2xxENPxx



DISEGNI TECNICI



DISTRIBUITO DA:



Soluzioni tecnologiche per la sicurezza.



Sede Usmate Velate

Via dell'Artigianato, 32F
20865 Usmate Velate (MB)
+39 039 682 96 36
info@ad-in.net
adin.it

Filiale Roma
Via Pontina, 583
00128 Roma (RM)
+39 06 80079273

Filiale Padova
Via San Crispino, 64
35129 Padova (PD)
+39 039 682 96 36