

# Dome PTZ 33x Extra-Light KPIC9A2SZ33

K-NEW

STANDARD

DATASHEET



K-NEW

2MP  
ZOOM  
33x

DESCRIZIONE

La telecamera KPIC9A2SZ33 PTZ Extra-Light da 2 MP 33x, include un sensore CMOS da 1/2,8 pollici e un obiettivo zoom motorizzato con messa a fuoco automatica da 4,5-148,5 mm (33X). Il prodotto supporta una distanza di illuminazione IR fino a 150 m. Con i formati di compressione video Ultra H.265 / H.265 / H.264 / M-JPEG e la codifica a tre flussi, la telecamera può produrre immagini di alta qualità con risoluzione fino a 2MP (1920 \* 1080) @60fps con il ripristino del colore e dettagli dell'immagine più accurati. La telecamera dotata di tecnologia WDR funziona utilizzando sensori di immagine avanzati in combinazione con un processore di segnale digitale per produrre un'immagine bilanciata. La telecamera utilizza la tecnologia Extra-Light, un eccellente sensore retroilluminato (BSI), un obiettivo ad alta trasmittanza e un processore di immagini avanzato per archiviare colori vivaci, luminosità adeguata e immagini estremamente chiare in condizioni di luce ultra-bassa. Il prodotto adotta un algoritmo di apprendimento profondo sviluppato autonomamente e supporta varie funzioni di analisi intelligente, tra cui l'area di ingresso, l'area di uscita, l'attraversamento della linea e l'intrusione dell'area ed è in grado di rilevare l'intrusione nei territori privati degli utenti caricando l'immagine in modo tempestivo. Sulla base della classificazione degli obiettivi, la prevenzione intelligente delle intrusioni riduce significativamente i falsi allarmi causati da foglie, uccelli e luci, ecc., concentrandosi accuratamente sull'uomo, sui veicoli a motore e sui veicoli non a motore. Pertanto, la telecamera è utilizzabile in varie applicazioni commerciali di fascia alta. La telecamera è approvata IP66 e supportata da PoE e può essere ampiamente utilizzata in edifici comuni, supermercati, hotel, negozi, parchi, scuole, fabbriche, magazzini, parcheggi sotterranei con condizioni di scarsa illuminazione ma che richiedono immagini di alta qualità.

## CARATTERISTICHE



## INTELLIGENZA A BORDO



Attraversamento linea - Ingresso/uscita area - Intrusione - Movimento - Rivelamento persone - Rilevamento veicoli - Cattura volto - Conteggio persone - Densità folla

# Mini-PTZ a deterrenza attiva Extra-Light KPIC8A5LMO4D



## Ultra H.265

Ultra H.265 è basato su h.265, una serie di ottimizzazioni e miglioramenti vengono effettuati per garantire la qualità dell'immagine riducendo i requisiti di larghezza di banda e lo spazio di archiviazione della rete di monitoraggio

## Zoom ottico X33

Con obiettivo da 4,5-148,5 mm e messa a fuoco automatica, la telecamera è in grado di catturare dettagli in punti vicini o a lunga distanza

## Tecnologia Extra-Light

La tecnologia Extra-Light utilizza un'apertura maggiore, un eccellente sensore retroilluminato (BSI), un obiettivo ad alta trasmittanza e un processore di immagini avanzato per archiviare colori vivaci, luminosità adeguata e immagini estremamente nitide in condizioni di scarsa illuminazione.

Con il sensore avanzato e la tecnologia di elaborazione delle immagini, la telecamera può catturare immagini nitide anche al buio.

## Smart IR, portata di 150 metri

Quando la telecamera rileva un obiettivo umano, controlla l'illuminazione IR per evitare la sovraesposizione dell'immagine sul volto per fornire un'immagine chiara.

## Prevenzione intelligente delle intrusioni

La funzione di prevenzione intelligente delle intrusioni, che include l'ingresso in area, l'uscita dall'area, l'attraversamento della linea e l'intrusione nell'area, può rilevare l'intrusione dei territori privati degli utenti e caricare l'immagine in modo tempestivo. Sulla base della classificazione degli obiettivi, la prevenzione intelligente delle intrusioni riduce significativamente i falsi allarmi causati da foglie, uccelli e luci, ecc., concentrandosi accuratamente sull'uomo e, sui veicoli a motore e sui veicoli non a motore.

## WDR

Le telecamere con vera tecnologia WDR funzionano utilizzando sensori di immagine avanzati in combinazione con un processore di segnale digitale per produrre un'immagine bilanciata. La tecnologia fornisce un'illuminazione uniforme in ogni parte dell'immagine per risultati ottimali.

## SPECIFICHE

Telecamera		KPIC9A2SZ33			
Sensore	1/2.8", 2.0 megapixel, scansione progressiva, CMOS				
Illuminazione minima	Colore: 0.001 Lux (F1.5, AGC ON) 0 Lux con IR				
Giorno/Notte	Filtro IR con interruttore automatico (ICR)				
Shutter	Auto / Manuale, 1 ~ 1/100000s				
WDR	120dB				
S/N	>52dB				
Lente					
Lente	4,5 ~ 148,5 mm, messa a fuoco automatica AF e obiettivo zoom motorizzato				
Zoom digitale	16				
Zoom ottico	33				
Iris	Automatico; F1,5 ~ F4,0				
Campo visivo (H)	56,2° ~ 2,6°				
Campo visivo (V)	33,5° ~ 1,4°				
Campo visivo (D)	69,1° ~ 3,1°				
DORI					
Distanza DORI	Lente (mm)	Rilevare (m)	Osservare (m)	Riconoscere (m)	Identificare (m)
	4,5 148,5	72,9 2187,9	29,2 875,2	14,6 437,6	7,3 218,8

# Mini-PTZ a deterrenza attiva Extra-Light KPIC8A5LMO4D



## SPECIFICHE

Illuminatore	
Gamma IR	Portata IR fino a 150 m (492 piedi)
Lunghezza d'onda	850nm
Controllo IR On/Off	Auto/Manuale
Video	
Compressione video	Ultra 265, H.265, H.264, MJPEG
Frequenza fotogrammi	Flusso principale: 2MP (1920 * 1080), Max 60fps; Sub Stream: 2MP (1920 * 1080), Max 60fps; Terzo flusso: D1 (720 * 576), Max 60fps;
Video Bit Rate	128 Kbps~16 Mbps
Codifica intelligente	Sì
ROI	Sì
Flusso video	Flussi tripli
OSD	Fino a 8 OSD
Maschera per la privacy	24 aree, fino a 4 aree per scena
Immagine	
Bilanciamento del bianco	Auto/Outdoor/Ottimizzato/Lampada al sodio/Bloccato/Auto2
Riduzione digitale del rumore	DNR 2D/3D
Rotazione immagine	Normale/Capovolgi verticale/Capovolgi orizzontalmente/180°/90°Senso orario/90° Antiorario
HLC	Sì
BLC	Sì
Antiappannamento	Disappannamento digitale
Intelligente	
Prevenzione intelligente delle intrusioni	Supporta il filtraggio dei falsi allarmi: rilevamento Cross Line, rilevamento intrusione, rilevamento area di accesso, rilevamento uscita dall'area
Cattura del volto	Supportato, Attributi del viso: Sesso, Fascia d'età, Occhiali, Maschera
Conteggio persone	Supportato il conteggio dei flussi di persone e il monitoraggio della densità della folla
Eventi	
Rilevamento di base	Rilevazione di movimento, Rilevamento audio, Allarme antimanomissione
Tracciamento automatico	Sì
Funzione generale	Filigrana, Filtro indirizzi IP, Ingresso allarme, Uscita allarme, Politica di accesso, Protezione ARP, Autenticazione RTSP, Autenticazione utente
Audio	
Compressione audio	G.711U,G.711A
Audio Bitrate	64 Kbps
Audio bidirezionale	Sì
Soppressione del rumore	Sì
Frequenza di campionamento	8 kHz
Archiviazione	
Archiviazione locale	Micro SD, fino a 256 GB
Archiviazione di rete	ANR, NAS (NFS)
Rete	
Protocolli	IPv4, IGMP, ICMP, ARP, TCP, UDP, DHCP, PPPoE, RTP, RTSP, RTCP, DNS, DDNS, NTP, FTP, UPnP, HTTP, HTTPS, SMTP, 802.1x, SNMP, QoS, RTMP, SSL/TLS
Integrazione compatibile	ONVIF (Profilo S, Profilo G, Profilo T), API, SDK

# Mini-PTZ a deterrenza attiva Extra-Light KPIC8A5LMO4D



## SPECIFICHE

<b>Utente/Host</b>	Fino a 32 utenti. 3 livelli utente: amministratore, operatore e utente comune
<b>Sicurezza</b>	Protezione con password, password complessa, crittografia HTTPS, registri delle operazioni di esportazione, autenticazione di base e digest per RTSP, autenticazione digest per HTTP, TLS 1.2, WSSE e autenticazione digest per ONVIF
<b>Client</b>	K+Vision, K+Vista(Lite)
<b>Browser</b>	Live view senza plug-in: Chrome 57.0+, Firefox 58.0+, Edge 16+, Safari 11+ Plug-in richiesto live view: IE 10 e versioni successive, Chrome 45 e versioni successive, Firefox 52 e versioni successive, Edge 79 e versioni successive
<b>Pan &amp; Tilt</b>	
<b>Gamma Pan</b>	360° (infinito)
<b>Velocità di rotazione</b>	0.1°/s ~ 200°/s Velocità preimpostata: 300°/s
<b>Gamma di inclinazione</b>	-15° ~ 90° (inversione automatica)
<b>Velocità di inclinazione</b>	0,1° ~ 200°/s Velocità preimpostata: 240°/s
<b>Numero di preset</b>	1024
<b>Pattern preimpostato</b>	16 pattern, fino a 64 preset per ogni Pattern
<b>Pattern del percorso</b>	16 pattern, fino a 32 azioni per ogni Pattern
<b>Pattern registrato</b>	16 pattern, fino a 128 azioni per ogni Pattern
<b>Tempo di permanenza del Pattern</b>	15s ~ 1800s
<b>Blocco immagine preimpostato</b>	Sì
<b>Posizione iniziale</b>	Sì
<b>Interfaccia</b>	
<b>Audio I/O</b>	1/1
<b>I/O di allarme</b>	2/1
<b>Porta seriale</b>	1 RS485
<b>Microfono incorporato</b>	N/D
<b>Altoparlante incorporato</b>	N/D
<b>CONNESSIONE WIFI</b>	N/D
<b>Rete</b>	1 * RJ45 10M / 100M Base-TX Ethernet
<b>Uscita video</b>	1 BNC
<b>Certificazione</b>	
<b>EMC</b>	CE-EMC (EN 55032:2015+A11:2020; EN IEC 61000-3-2:2019; EN 61000-3-3:2013+A1:2019; EN 55035:2017+A11:2020) FCC (FCC CFR 47 part15 B, ANSI C63.4-2014)
<b>Sicurezza</b>	CE LVD (EN 62368-1:2014+A11:2017) CB (IEC 62368-1:2014) UL (UL 62368-1, 2a ed., data di emissione: 2014-12-01)
<b>Ambiente</b>	CE-ROHS (2011/65/UE;( UE)2015/863)
<b>Protezione</b>	IP66 (IEC 60529:1989+AMD1:1999+AMD2:2013)
<b>Generale</b>	
<b>Alimentazione</b>	AC 24V±25%, DC 24V±25%, PoE (PSE richiesto) Consumo di energia: Max 41W
<b>Interfaccia di alimentazione</b>	Fili con terminale stampato a freddo
<b>Dimensioni (Ø x H)</b>	Vedi disegno quote
<b>Peso</b>	5,39 kg (11.88 libbre)
<b>Temperatura di lavoro</b>	-40 °C ~ 70 °C (-40 °F ~ 158 °F), umidità: ≤95% RH (senza condensa)
<b>Temperatura di stoccaggio</b>	-40 °C ~ 70 °C (-40 °F ~ 158 °F), umidità: ≤95% RH (senza condensa)
<b>Sovratensioni</b>	6KV
<b>Pulsante di ripristino</b>	Sì

# Mini-PTZ a deterrenza attiva Extra-Light KPIC8A5LMO4D



## ACCESSORI

### KPACJB12

Scatola di giunzione



### KPACPM8A

Adattatore da palo



### KPACPM8B

Adattatore da palo

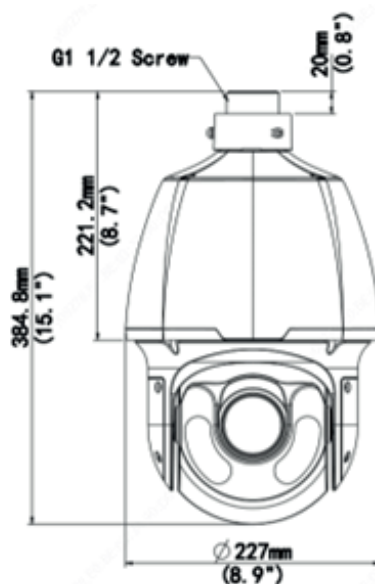


### KPACWM45A

Staffa da palo



## DISEGNI TECNICI



Soluzioni tecnologiche per la sicurezza.

## DISTRIBUITO DA:



### Sede Usmate Velate

Via dell'Artigianato, 32F  
20865 Usmate Velate (MB)  
+39 039 682 96 36  
info@ad-in.net  
adin.it

**Filiale Roma**  
Via Pontina, 583  
00128 Roma (RM)  
+39 06 80079273

**Filiale Padova**  
Via San Crispino, 64  
35129 Padova (PD)  
+39 039 682 96 36